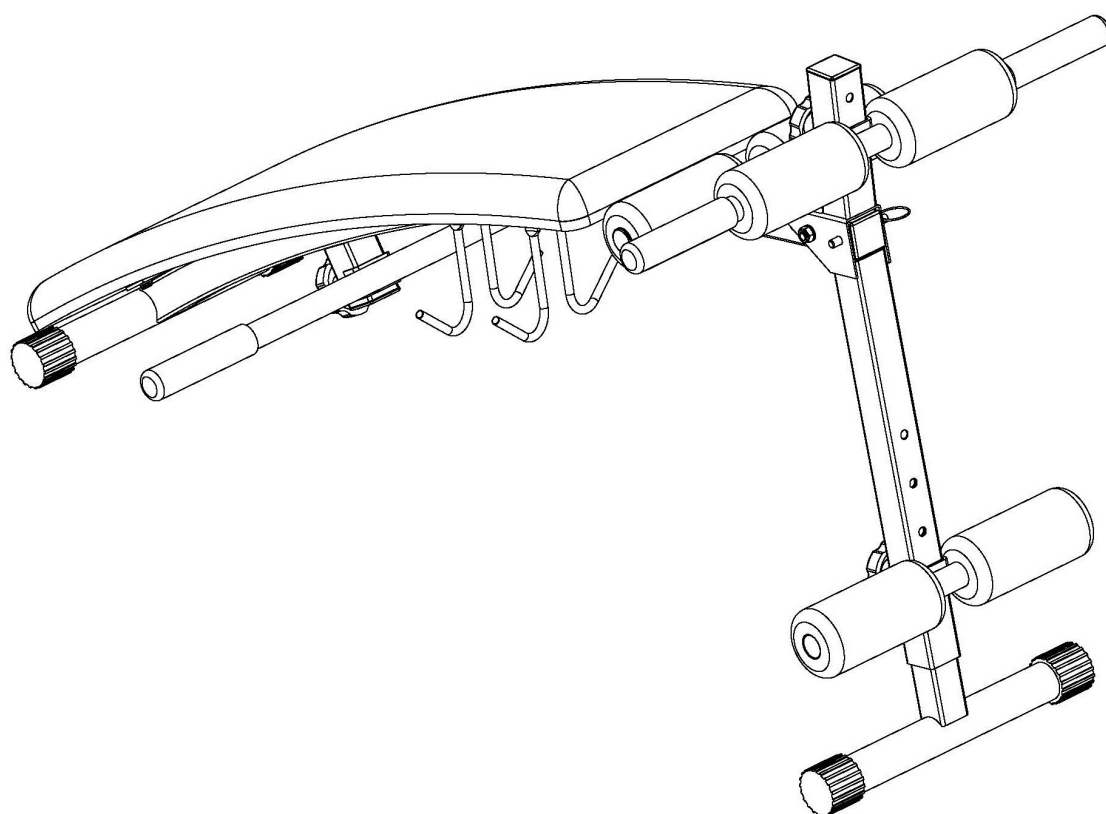




Šikmá lavička MASTER®

MAS4A221



NÁVOD K POUŽITÍ

Děkujeme, že jste se rozhodli pro koupi našeho produktu. Ačkoliv vynakládáme velké úsilí k zajištění kvality každého našeho výrobku, ojediněle se mohou vyskytnout chybějící nebo vadné díly. V případě objevení jakýchkoliv závad na stroji či zaznamenáte-li chybějící části stroje, kontaktujte nás za účelem jeho nahrazení. Tento stroj je určen výhradně pro domácí použití.

Základní informace:

- Tento stroj je určen pouze pro domácí použití. Stroj není určen pro komerční účely a vyšší výkonnostní zatížení.
- Nesprávné používání (jako např. nadměrné cvičení, prudké pohyby bez rozcvičení, špatné nastavení), mohou poškodit vaše zdraví.
- Před začátkem cvičení, konzultujte váš zdravotní stav – srdeční systém, krevní tlak, ortopedické problémy atd. se svým lékařem.
- Výrobce není zodpovědný za jakékoliv zranění, škodu nebo selhání způsobené použitím tohoto výrobku či špatným sestavením a údržbou stroje.

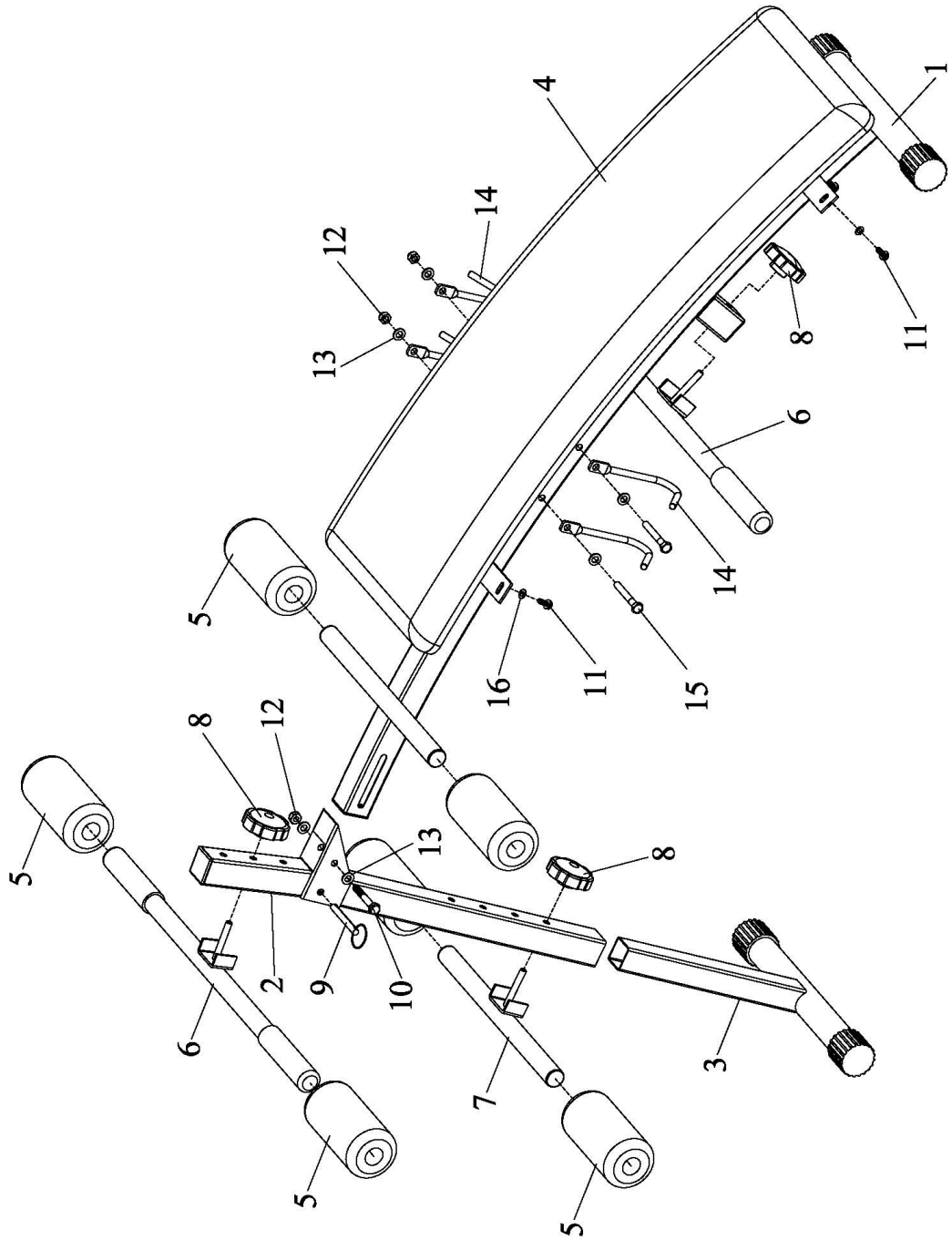
Bezpečnostní informace:

Abyste zamezili úrazu či poškození stroje dodržujte následující pravidla:

- maximální nosnost stroje je 100 kg
- stroj je zařazen do třídy HC a není vhodný pro terapeutické cvičení
- stroj se nesmí používat v nevětraných místnostech
- vysoká teplota, vlhkost a voda nesmí přijít se strojem do styku
- před použitím si důkladně přečtěte návod na použití
- umístěte stroj na pevnou a rovnou plochu. Ujistěte se, že stojí pevně a bezpečně
- nechejte kolem stroje volnou plochu minimálně 2 metry na všechny strany
- nesprávné nebo nadměrné cvičení může vážně poškodit vaše zdraví
- ujistěte se, že páčky a další nastavovací mechanismy na kole nejsou v cestě při cvičení
- pravidelně kontrolujte všechny části. Pokud jsou poškozeny, stroj nepoužívejte a ihned poškozené části vyměňte nebo kontaktujte dodavatele
- pravidelně kontrolujte všechny šrouby a matice, zda jsou pořádně dotaženy
- nenechávejte děti a domácí zvířata bez dozoru na stroji či v blízkosti
- tento stroj není hračka
- uschovejte tento návod na použití pro případné objednání náhradních dílů v budoucnu

Důležité: Vracejte zboží pouze v originálním balení, nebo balení, které je bezpečné pro přepravu a nemůže dojít k poškození stroje.

Číslo	Název	KS
1	Hlavní rám	1
2	Opěra nohou	1
3	Stabilizátor odklonu	1
4	Opěrka zad	1
5	Pěnový válec	6
6	Nejdelší křížový nosník	2
7	Nastavitelný křížový nosník /	1
8	Matice M8	3
9	Váleček $\phi 8$	1
10	Šroub M8*55	1
11	Šroub M6*16	4
12	Nylonová matice M8	3
13	Podložka $\phi 8$	6
14	Držák činky	4
15	Šroub M8*60	2
16	Podložka $\phi 6$	4



MONTÁŽNÍ INSTRUKCE

KROK1 zasaďte opěrku zad (4) to do Hlavního rámu (1) čtyřmi šrouby (11) a podložkami (16).

KROK2 Připojte Opěru zad (2) k Hlavnímu rámu (1) nejdelším vrutem a maticí.

KROK3 Nasuňte Stabilizátor odklonu (3) na Opěru nohou (2). Upravte pomocí Nastavitelného křížového nosníku (7) na požadovanou výšku a utáhněte maticí (8).

KROK4 Nasuňte Pěnový válec (5) na Nastavitelný křížový nosník (7).

KROK5 Nasuňte dva Nejdelší křížové nosníky (6) na Opěru nohou (2) a Hlavní rám. (1). Utáhněte maticí (8).

KROK6 Připojte pěnový válec (5) na nejdelší křížový nosník (6).

KROK7 Připojte pěnový válec (5) na trubku Hlavního rámu (1).

KROK8 Přišroubujte držáky činky (14) na trubku Hlavního rámu (1) pomocí šroubků (15).

Údržba

Pravidelně provádějte běžnou údržbu stroje na základě vyřízení stroje minimálně však po 20 hodinách provozu.

Údržba zahrnuje:

1. Kontrolu všech pohyblivých částí stroje (osy, klouby převádějící pohyb, atd.), zda jsou dostatečně promazány. Pokud ne, ihned je namažte. Doporučujeme běžný olej pro kola a šicí stroje nebo silikonové oleje.
2. Pravidelná kontrola všech součástí – šrouby a matice a pravidelné dotahování.
3. K údržbě čistoty použijte jen mýdlový roztok a ne čistící prostředky.
4. Skladujte věž vždy na suchém a teplém místě.

UPOZORNĚNÍ

Lavice musí být umístěn na rovné a pevné podložce. Před každým použitím výrobku zkontrolujte dotažení všech šroubů.

Prodávající poskytuje na tento výrobek prvnímu majiteli záruku 2 roky ode dne prodeje.

Záruka se nevztahuje na závady vzniklé:

1. zaviněním uživatele tj. poškození výrobku nesprávnou montáží, neodbornou repasí, užíváním v nesouladu se záručním listem
2. nesprávnou nebo zanedbanou údržbou
3. mechanickým poškozením
4. opotřebením dílů při běžném používání
5. neodvratnou událostí a živelnou pohromou
6. neodbornými zásahy
7. nesprávným zacházením, či nevhodným umístěním, vlivem nízké nebo vysoké teploty, působením vody, neúměrným tlakem a nárazy, úmyslně pozměněným designem, tvarem nebo rozměry

Copyright - autorská práva

Společnost MASTER SPORT s.r.o. si vyhrazuje veškerá autorská práva k obsahu tohoto návodu k použití. Autorské právo zakazuje reprodukci částí tohoto návodu nebo jako celku třetí stranou bez výslovného souhlasu společnosti MASTER SPORT s.r.o.. Společnost MASTER SPORT s.r.o. pro použití informací, obsažených v tomto návodu k použití nepřebírá žádnou odpovědnost za jakýkoli patent.

MASTER SPORT s.r.o.

Provozní 5560/1b

722 00 Ostrava – Třebovice

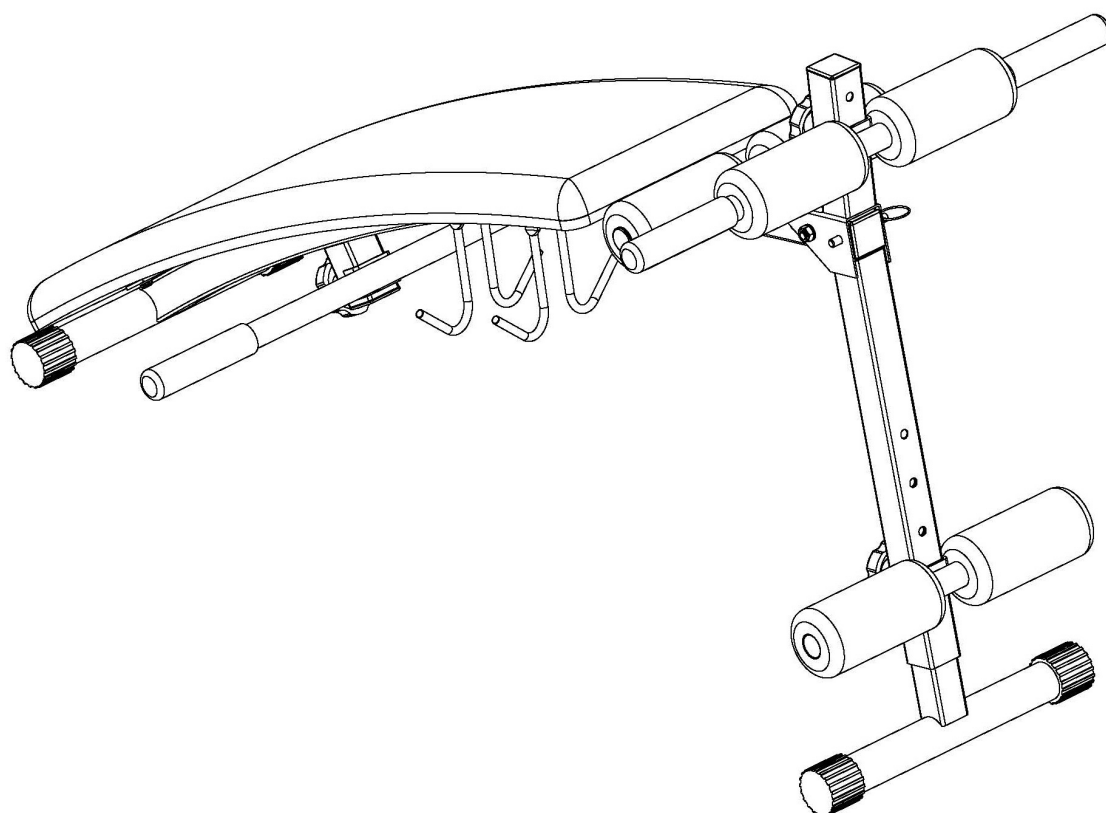
servis@mastersport.cz

www.mastersport.cz



Šikmá lavička MASTER®

MAS4A221



MONTÁŽNE INŠTRUKCIE

Ďakujeme, že ste sa rozhodli pre kúpu nášho produktu. Vzhľadom na to vynakladáme veľké úsilie k zaisteniu kvality každého nášho výrobku, ojedinele sa môžu vyskytnúť chýbajúce alebo vadné diely. V prípade objavenia akýchkoľvek závad na stroji alebo zaznamenáte chýbajúcu časť stroja, kontaktujte nás za účelom jeho. Tento stroj je určený výhradne pre domáce použitie.

Základné informácie:

- Tento stroj je určený len pre domáce použitie. Stroj není určený pre komerčné účely a vyššie výkonnostné zariadenie.
- Nesprávne používanie (ako napr. nadmerné cvičenie, prudké pohyby bez rozcvičení, nesprávne nastavenie), môžu poškodiť vaše zdravie.
- Pred začiatkom cvičenia, konzultujte váš zdravotný stav – srdcový systém, krvný tlak, ortopedické problémy atď. so svojím lekárom.
- Výrobca není zodpovedný za akékoľvek zranenie, škodu alebo zlyhanie spôsobené použitím tohoto výrobku či nesprávnym zostavením a údržbou stroja.

Bezpečnostné informácie:

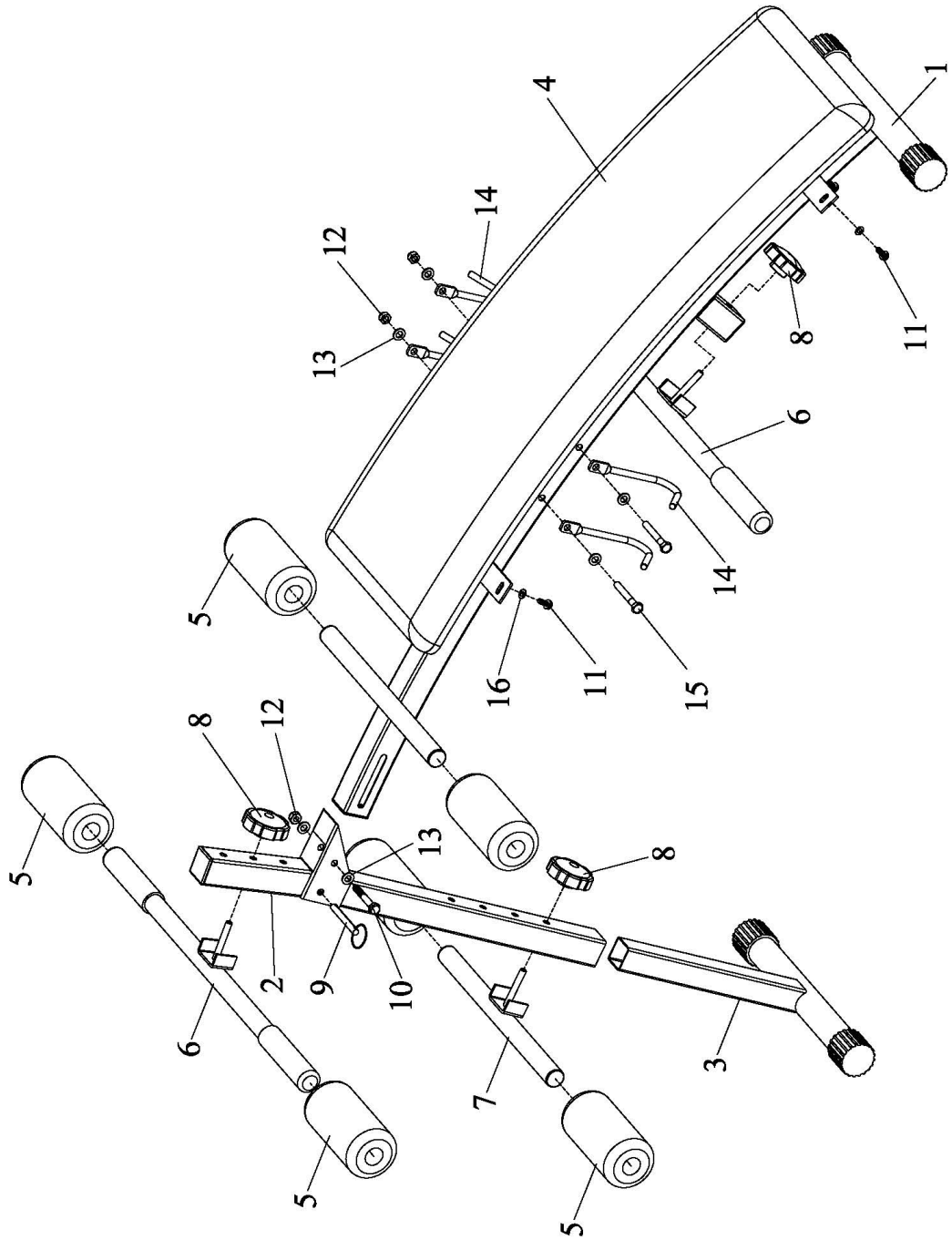
Abyste zamedzili úrazu či poškodeniu stroja dodržujte nasledujúce pravidlá:

- maximálna nosnosť stroja je 100 kg
- stroj je zaradený do triedy HC a není vhodný pre terapeutické cvičenia
- stroj sa nesmie používať v nevetraných miestnostiach
- vysoká teplota, vlhkosť a voda nesmú prísť so strojom do styku
- pred použitím si dôkladne prečítajte návod na použitie
- umiestnite stroj na pevnú a rovnú plochu. Uistite sa, že stojí pevne a bezpečne
- nechajte okolo stroja voľnú plochu minimálne 2 metre na všetky strany
- nesprávne alebo nadmerné cvičenie môže vážne poškodiť vaše zdravie
- uistite sa, že páčky a ďalšie nastavovacie mechanizmy neprekážajú v ceste pri cvičení
- pravidelne kontrolujte všetky časti. Ak sú poškodené, stroj nepoužívajte a ihneď poškodené časti vymeňte alebo kontaktujte dodávateľa
- pravidelne kontrolujte všetky skrutky a matice, či sú poriadne dotiahnuté
- nenechávajte deti a domáce zvieratá bez dozoru na stroji či v blízkosti
- tento stroj není hračka
- uschovajte tento návod na použitie pre prípadné objednanie náhradných dielov v budúcnosti

Dôležité: Vracajte tovar len v originálnom balení, alebo balení, ktoré je bezpečné pre prepravu a nemôže dôjsť k poškodeniu stroja.

- należy upewnić się, że żadne uchwyty czy inne części nie będą przeszkadzały w ćwiczeniach

Číslo	názov	KS
1	Hlavný rám	1
2	Opora nôh	1
3	Stabilizátor odklonu	1
4	Opierka chrbta	1
5	Penový valec	6
6	Najdlhší krížový nosník	2
7	Nastaviteľný krížový nosník	1
8	Matica M8	3
9	Válček $\phi 8$	1
10	Skrutka M8*55	1
11	Skrutka M6*16	4
12	Nylónová matica M8	3
13	Podložka $\phi 8$	6
14	Držiak činky	4
15	Skrutka M8*60	2
16	Podložka $\phi 6$	4



MONTÁŽNÁ KONŠTRUKCIA:

KROK 1 zasadíte opierku chrbta (4) to do Hlavného rámu (1) štyrmi skrutkami (11) a podložkami (16).

KROK 2 pripojíte Opierku chrbta (2) k Hlavnému rámu (1) najdlhším závitom a maticou.

KROK 3 Nasuňte Stabilizátor odklonu (3) na Opierku nôh (2). Upravte pomocou Nastaviteľného krížového nosníku (7) na požadovanú výšku a utiahnite maticu (8)

KROK 4 Nasuňte Penový válec (5) na Nastaviteľný krížový nosník. (7)

KROK 5 Nasuňte dva Najdlhšie krížové nosníky (6) na Oporu nôh (2) a Hlavný rám (1). Utiahnite maticu (8).

KROK 6 Pripojíte penový válec (5) najdlhší krížový nosník (6)

KROK 7 Pripojíte penový válec (5) na trubku Hlavného rámu (1)

KROK8 Priskrutkujte držiaky činky (14) na trubku hlavného rámu (1) pomocou skrutiek (15).

Údržba

Pravidelne prevádzajte bežnú údržbu stroja na základe vyťaženia stroja minimálne však po 20 hodinách prevádzky.

Údržba zahŕňa:

1. Kontrolu všetkých pohyblivých častí stroja (osky, klby prevádzajúce pohyb, atd.), či sú dostatočne premazané. Ak nie, ihneď ich namažte. Doporučujeme bežný olej pre bicykle a šijacie stroje alebo silikonové oleje.
1. pravidelná kontrola všetkých častí – skrutky a matice a pravidelné doťahovanie.
2. K údržbe čistoty použite len mydlový roztok a nie čistiace prostriedky.
3. Skladujte vež vždy na suchom a teplom mieste.

UPOZORNENIE.

Lavica musí byť umiestnený na rovnej a pevnej podložke. Pred každým použitím výrobku skontrolujte dotiahnutie všetkých skrutiek.

Predávajúci poskytuje na tento výrobok prvému majiteľovi záruku 2 roky odo dňa predaja.

Záruka sa nevzťahuje na závady vzniknuté:

1. zavinením užívateľa tj. poškodenie výrobku nesprávnou montážou, neodbornou repasiou, užívaním v nesúlade so záručným listom
2. nesprávnou alebo zanedbanou údržbou
3. mechanickým poškodením
4. opotrebovaním dielov pri bežnom používaní
5. neodvratnou udalosťou a živelnou pohromou
6. neodbornými zásahmi
7. nesprávnym zaobchádzaním, či nevhodným umiestnením, vplyvom nízkej alebo vysokej teploty, pôsobením vody, neúmerným tlakom a nárazmi, úmyselne pozmeneným designom, tvarom alebo rozmermi

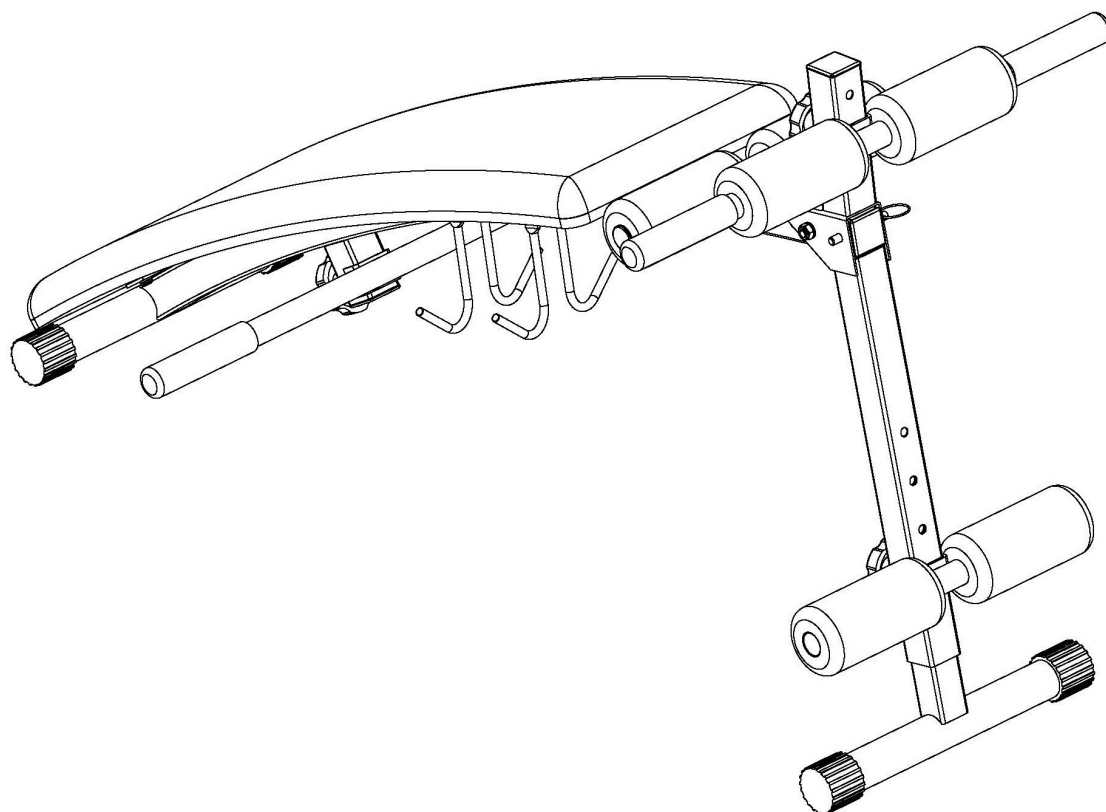
Copyright - autorské práva

Spoločnosť MASTER SPORT s.r.o. si vyhradzuje všetky autorské práva k obsahu tohoto návodu na použitie. Autorské právo zakazuje reprodukciu častí tohto návodu alebo ako celku treťou stranou bez výslovného súhlasu spoločnosti MASTER SPORT s.r.o.. Spoločnosť MASTER SPORT s.r.o. pre použitie informácií obsiahnutých v tomto návode na použitie nepreberá žiadnu zodpovednosť za akýkoľvek patent.



ŁAWKA SKOŚNA

MAS4A221



INSTRUKCJA OBSŁUGI

Dziękujemy za zakupienie naszego produktu. Z naszej strony dokładamy wszelkich starań, aby oferowane Państwu produkty miały najwyższą jakość. Mimo naszych starań, może się jednak zdarzyć, że napotkacie Państwo na drobne usterki, jeżeli tak się stanie, prosimy o kontakt (również w sytuacji

zauważenia braku którejś z części). Urządzenie to jest przeznaczone wyłącznie do użytku domowego.

Podstawowe informacje:

- Urządzenie to jest przeznaczone wyłącznie do użytku domowego. Nie jest przeznaczone do fitness klubów czy do innego użytku komercyjnego.
- Nieprawidłowe używanie (np. zbyt częste ćwiczenie, gwałtowne ruchy bez rozgrzewki, złe ustawienie) może prowadzić do kontuzji.
- Przed rozpoczęciem ćwiczeń należy skonsultować się z lekarzem w kwestii: ciśnienia krwi, problemów ortopedycznych, stanu serca itd.
- Producent nie ponosi odpowiedzialności za jakiegokolwiek kontuzje lub uszkodzenia, które powstaną w wyniku używania tego produktu lub w wyniku jego niewłaściwego złożenia czy konserwacji.

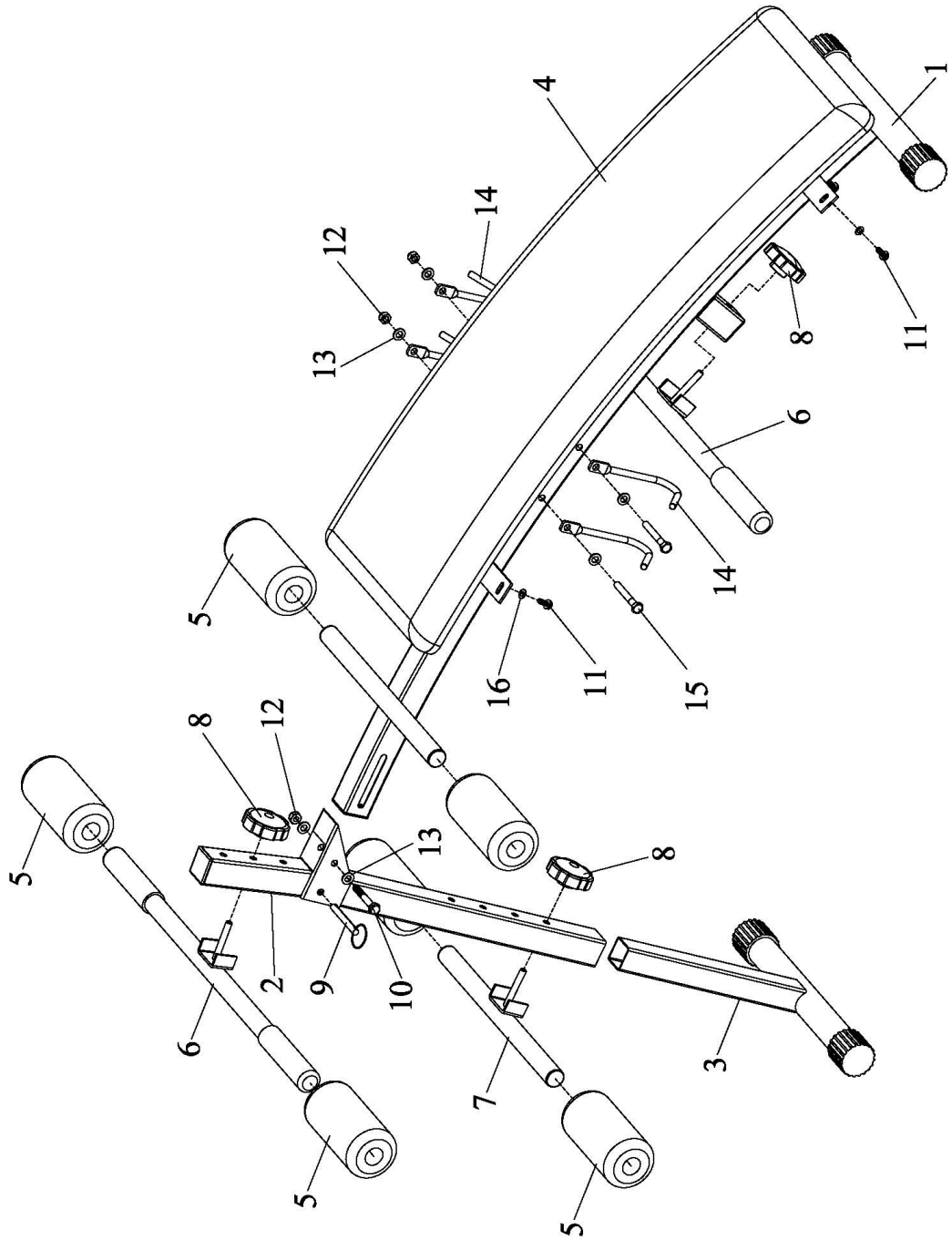
Informacje dotyczące bezpieczeństwa:

Aby zapobiec kontuzji lub uszkodzeniu urządzenia należy postępować zgodnie z poniższymi regułami:

- maksymalne obciążenie wynosi 100 kg
- urządzenie to należy do klasy HC i nie jest przeznaczone do ćwiczeń terapeutycznych
- urządzenia tego nie można używać w pomieszczeniach nie zapewniających stałego dostępu do świeżego powietrza
- wysoka temperatura, wilgoć i woda mogą doprowadzić do uszkodzenia urządzenia
- przed użyciem należy dokładnie zapoznać się z instrukcją obsługi
- urządzenie to należy umieścić na płaskiej i stabilnej powierzchni. Należy upewnić się, że urządzenie jest stabilne i bezpieczne
- urządzenie to wymaga minimalnie 2 metrów wolnej przestrzeni wokół
- nieprawidłowe lub zbyt częste ćwiczenie może prowadzić do poważnego uszkodzenia zdrowia
- należy upewnić się, że żadne uchwyty czy inne części nie będą przeszkadzały w ćwiczeniach
- należy regularnie sprawdzać wszystkie części. W razie zauważenia usterki, nie należy korzystać z urządzenia, uszkodzoną część wymienić lub skontaktować się ze sprzedawcą
- należy regularnie sprawdzać czy wszystkie śruby i nakrętki są prawidłowo dociągnięte
- nie wolno zostawiać dzieci i zwierząt bez nadzoru w pobliżu urządzenia
- urządzenie to nie jest zabawką
- polecamy schować tę instrukcję obsługi w celu późniejszego zamówienia części zapasowych

Uwaga: Towar można zwrócić tylko w oryginalnym opakowaniu lub opakowaniu, które jest bezpieczne przy transporcie, tak, aby nie doszło do uszkodzenia.

Num.	Nazwa	Szt.
1	Rama główna	1
2	Podparcie nóg	1
3	Przednia stabilizacja	1
4	Podparcie pleców	1
5	Wałek pianowy	6
6	Najdłuższa belka	2
7	Ruchoma belka	1
8	Nakrętka M8	3
9	Wałek $\phi 8$	1
10	Śruba M8*55	1
11	Śruba M6*16	4
12	Nakrętka nylonowa M8	3
13	Podkładka $\phi 8$	6
14	Rączka ciężki	4
15	Śruba M8*60	2
16	Podkładka $\phi 6$	4



MONTAŻ

1. Należy przymocować oparcie pleców (4) do ramy głównej (1) 4 śrubami (11) i podkładkami (16).
2. Należy przymocować podparcie nóg (2) do ramy głównej (1) najdłuższym wkrętem i nakrętką
3. Należy nasunąć przednią stabilizację (3) na podparcie nóg (2). Należy ustawić za pomocą ruchomej belki (7) w odpowiedniej wysokości i dokręcić nakrętką (8)
4. Należy nasunąć wałek pianowy (5) na ruchomą belkę (7)
5. Należy nasunąć 2 najdłuższe belki (6) na podparcie nóg (2) i ramę główną (1) i dociągnąć nakrętką (8).
6. Należy nasunąć wałek pianowy (5) na najdłuższą belkę (6).
7. Należy nasunąć wałek pianowy (5) na rurkę ramy głównej (1).
8. Należy przymocować rączka ciężki (14) do ramy głównej (1) 4 śrubami (15)

Konserwacja

Należy przeprowadzać konserwację urządzenia regularnie, bazując na intensywności używania, minimalnie jednak po każdym 20 godzinach używania

Konserwacja obejmuje:

1. sprawdzanie wszystkich części ruchomych urządzenia (np. osi) czy są wystarczająco posmarowane. Jeżeli nie, należy natychmiast je posmarować. Polecamy zwykły olej do rowerów i maszyn do szycia lub oleje silikonowe.
2. regularne sprawdzanie wszystkich części – śruby, nakrętki i regularne dociąganie.
3. czyszczenie mydlanym roztworem a nie środkami do czyszczenia.
4. przechowywanie w suchym i ciepłym miejscu.

OSTRZEŻENIE

Ławka musi być umieszczona na płaskiej i stabilnej powierzchni. Przed każdym użyciem należy sprawdzić dociągnięcie wszystkich śrub.

Sprzedający na niniejszy produkt udziela pierwszemu właścicielowi gwarancji na czas użytkowania 24 miesięcy od dnia sprzedaży.

Gwarancja nie dotyczy uszkodzeń powstałych w wyniku:

1. Szkód spowodowanych przez użytkownika tj. Uszkodzenia produktu przy nieprawidłowym montażu, niepoprawnej naprawy wykonywanej we własnym zakresie, użytkowaniu niezgodnym z kartą gwarancyjną
2. Niepoprawną lub zaniedbywaną konserwacją
3. Uszkodzeń mechanicznych;
4. Zużycia części powstałego przy codziennym
5. Nieszczęśliwych wypadków i klęsk żywiołowych
6. Niefachowych interwencji
7. Niepoprawnego obchodzenia się, lub niewłaściwego umieszczenia, wpływu niskiej lub wysokiej temperatury, oddziaływania wody, nieadekwatnego nacisku lub uderzenia, celowej zmiany designu, kształtu lub rozmiaru.

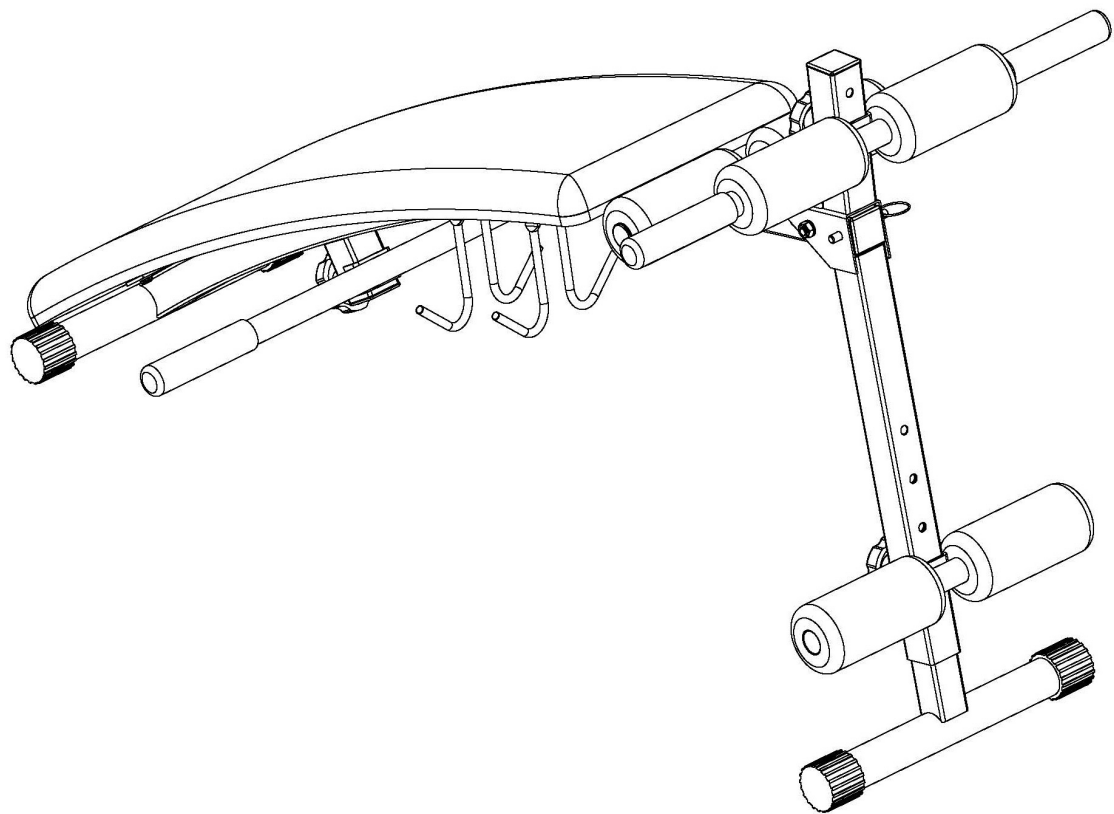
Copyright - prawo autorskie

Firma MASTER SPORT s.r.o. zastrzega sobie wszelkie prawa autorskie do treści niniejszej instrukcji obsługi. Prawo autorskie zabrania kopiowania treści instrukcji w części lub też w całości przez osoby trzecie bez wyraźnej zgody MASTER SPORT s.r.o.. Firma MASTER SPORT s.r.o. za korzystanie z informacji zawartych w niniejszej instrukcji obsługi nie ponosi odpowiedzialności za jakiegokolwiek patenty.



SIT UP BENCH MASTER®

MAS4A221



USER'S MANUAL

1) SAFETY INSTRUCTIONS

IMPORTANT!

- This Exercise bench is made for home use only and tested up to a maximum body weight of 100 kg.
- This training device should be used only for its intended purpose. Any other use is prohibited and dangerous. The manufacturer cannot be held liable for damage or injury caused by improper use of the equipment.

CAUTION!

1. You are using a machine that has been designed and built to the latest safety standards. Any possible sources of danger that could lead to injury have been extensively eliminated. The machine is intended for use by adults only.
2. Wrong or excessive training can damage your health. Before commencing a course of fitness training, arrange for a medical check-up to see if you are in a state of health suited to training on the machine. The result of the check-up should be used as a basis for your training program.
3. The machine is never to be looked upon as a toy. Please remember that the nature of children who are using the machine can lead to unforeseen situations and hazards for which the manufacturer cannot be held liable.
4. If children are allowed to use the machine, they should be instructed on its correct use and dangerous situations explained to them.
5. The machine must be carefully assembled by an adult. Place it on a flat and strong ground. It must be ensured that the machine is not used until it has been fully assembled.
6. When used for regular training/exercising, we recommend checking all parts of the machine (especially screws, nuts, bolts and ropes) every 1 to 2 months.
7. To maintain the intended level of safety the machine is to be taken out of use if any parts are worn. The worn parts are to be exchanged immediately.
8. Make sure that no adjustment device is left projecting.
9. Please always wear proper training clothes and shoes.

2) PACKAGING

Environment-friendly and recyclable materials:

Outer packing cardboard

Formparts are made of Polystyrol (PS) No FCKW

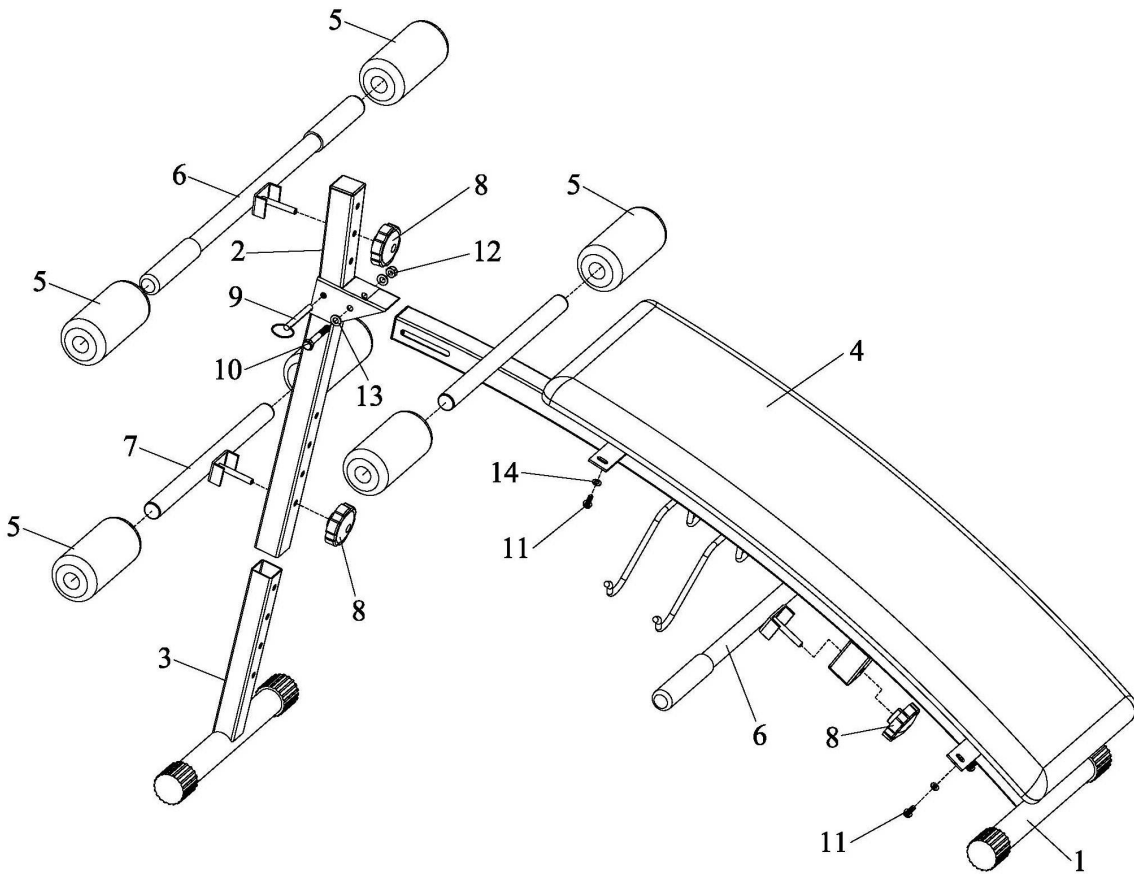
Foils and bags are made of PE

Girths are made of PP

3) DISPOSAL

Please dispose packaging properly. Don't put it in the garbage.

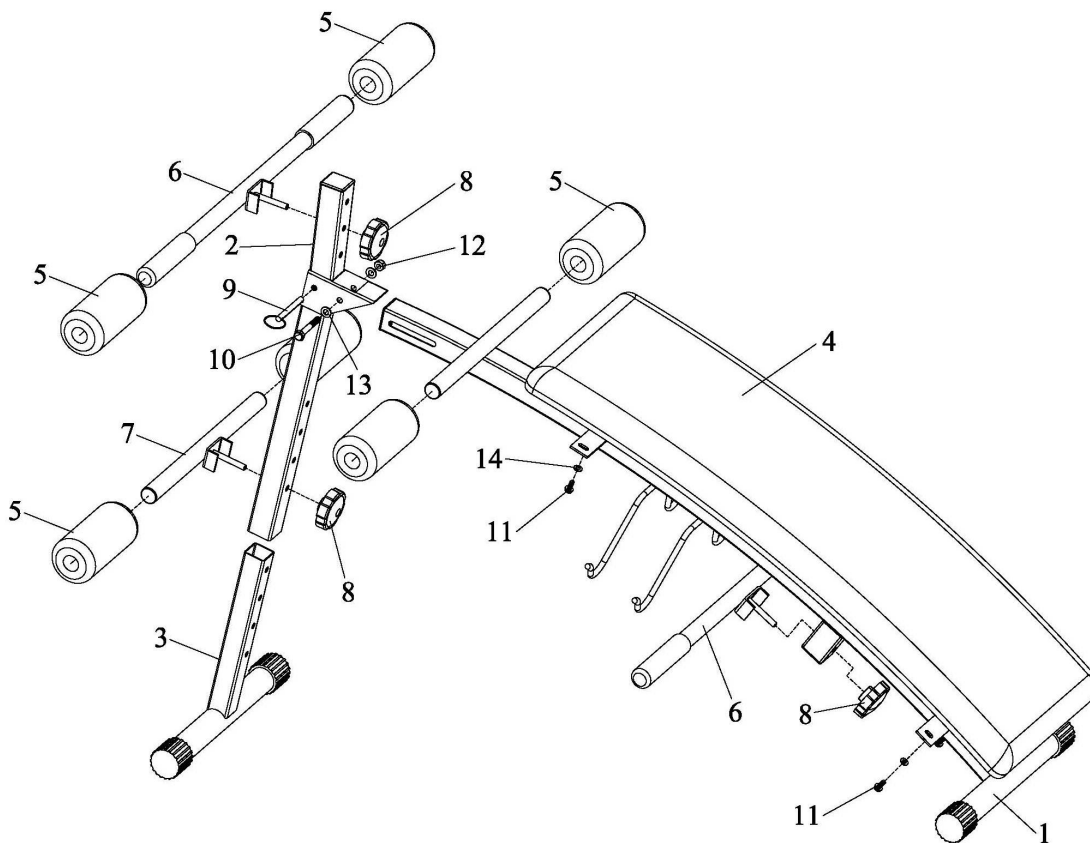
4) EXPLODED VIEW



5) PART LIST

ART NO.	DESCRIPTION	Q'TY
1	Main Frame	1
2	Support Leg	1
3	Incline Stabilizer Bar	1
4	Back Rest	1
5	Foam Roller	6
6	Longest Crossbar	2
7	Adjustment Crossbar	1
8	Knob M8	3
9	Pin ϕ 8	1
10	Screw M8*55	1
11	Screw M6*16	4
12	Nylon Nut M8	1
13	Washer ϕ 8	2
14	Washer ϕ 6	4

6) ASSEMBLY INSTRUCTION



STEP1 Fasten Back Rest (4) to Main Frame (1) with 4 Screws (11) and 4 washers (14).

STEP2 Connect Support Leg (2) to Main Frame (1) with longest bolt and nut.

STEP3 Slide Incline Stabilizer Bar (3) into Support Leg (2). Fasten with Adjustment Crossbar (7) at desired height and tighten with Knob (8).

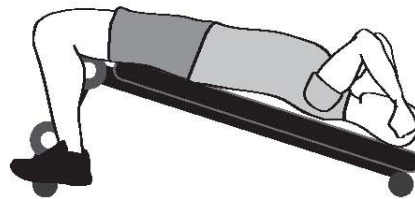
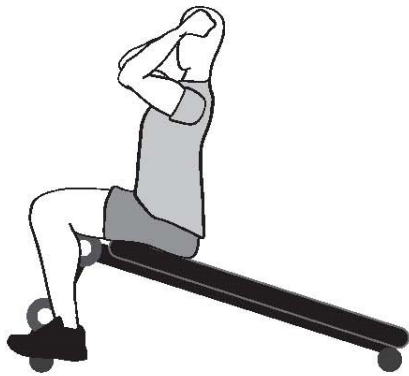
STEP4 Slide Foam Roller (5) onto Adjustment Crossbar (7).

STEP5 Slide two Longest Crossbar (6) into Support Leg (2) and Main Frame (1). Fasten it with Knob (8).

STEP6 Attach Foam Roller (5) onto one Longest Crossbar (6).

STEP7 Attach Foam Roller (5) onto the tube of Main Frame (1).

7) EXERCISES



8) TRAINING INSTRUCTIONS

IMPORTANT:

Before beginning your training program, consult your doctor to ensure that you are fit enough to use this training device. Base your program on the result of this medical examination. All following training instructions are suitable for healthy people only.

This training device is a versatile multi-functional home training unit for optimum fitness training with special emphasis on muscle- power. To ensure that your exercising is in keeping with your general health, please read the following instructions and observe them at all times:

1. Newcomers should avoid using excessively heavy weights.
2. During start-up sessions, use weights that can be used for 15 repetitions without gasping for breath.
3. Always breathe regularly: breathe out when pushing against the load (concentric phase) and breathe in when releasing it (eccentric phase). Avoid forced breathing.
4. Carry out all movements evenly and smoothly without jerking.
5. All movements should be carried out to their full extent to prevent contraction of the muscles. However, in the bending and stretching positions ensure that the muscles are tense enough to minimize strain on the joints.
6. Pay particular attention to keeping your back in a stable position. To ensure this, keep the tension of the belly muscles constant during exercising.
7. Always remember that your tendons and joints do not develop as quickly as your strength and muscle power. For this reason increase the amount of exercise in the following order:
 - a. First increase your exercising frequency (number of exercising sessions per week)
 - b. Increase the length of your exercising sessions (number of sets per exercise)
 - c. Then increase the exercising strain (i.e. increase the weights used)

Recommendation for exercising

For general fitness and health the most suitable types of training are strength and endurance training as well as

training aimed at building up the muscles (hypertrophy training).

For strength and endurance exercising it is best to use lighter weights (approx. 40-50% of maximum force*) and brisk but controlled speed of movement. The number of repeats should be between 16 and 20.

For exercises designed to build up muscles, it is advisable to use heavier weights (approx. 60-80% of maximum force*) with a moderately slow speed of movement.

After about four weeks of strength and endurance exercising, a moderate program of muscular exercising can be begun. For older people it is especially important to maintain and build up muscle mass in order to relieve unnecessary strain on the joints.

Always start your session with a set of exercises to warm up. Make use of intervals to do loosening-up exercises. Exercise 2-3 times per week and take every opportunity to exercise in different ways e.g. by walking, jogging, cycling and swimming.

You will soon notice that regular exercise increases your general fitness and sense of wellbeing.

WARMING UP

Start with 5 to 10 minutes of stretching and light exercise. A warm-up increases your body temperature, heart rate, and circulation in preparation for exercise.

COOLING DOWN

Finish with 5 to 10 minutes of stretching. Stretching increases the flexibility of your muscles and helps to prevent post-exercise problems.

WARRANTY

for other countries

The product is warranted for 24 months following the date of delivery to the original purchaser.

This warranty does not apply to damages caused by misuse of this product, accidental or intentional damage, neglect or commercial use.

Excluded from this warranty is liability for consequential property or commercial damages or for damages for loss of use.

This warranty is valid only to the original purchaser and under normal use.
Repairs must be made by an authorized dealer, otherwise this warranty void.

© COPYRIGHT

MASTER SPORT s.r.o. retains all rights to this Owner's Manual. No text, details, or illustrations from this manual may be either reproduced, distributed, or become the subject of unauthorized use for commercial purposes, nor may they be made available to others.

Reproduction prohibited!

Address of local distributor:

